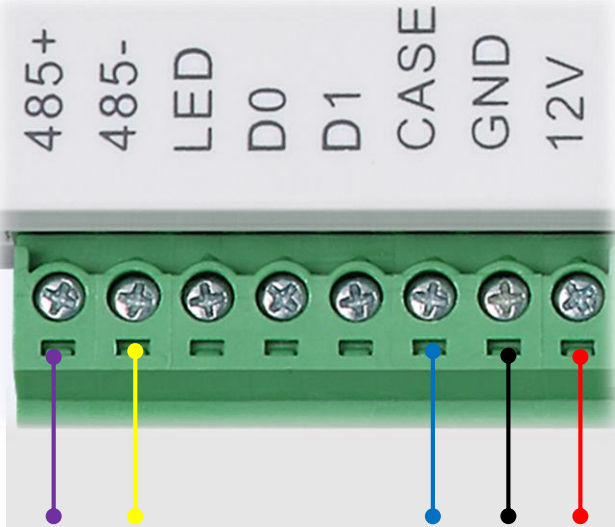
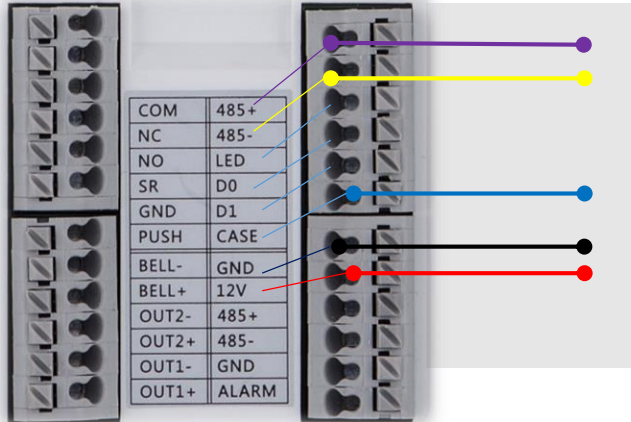


Cablage lecteur RS485



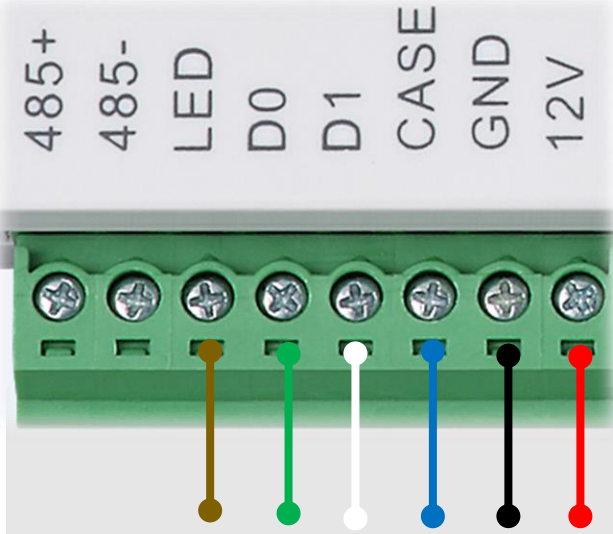
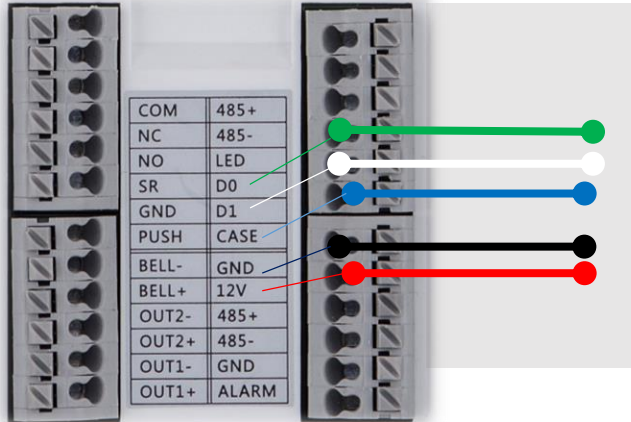
Controller vers lecteur 485

Controlleur	Lect. RS485
485+	Violet
485-	Jaune
CASE	Bleu
GND	Noir
12V	Rouge

Cablage lecteur Wiegand

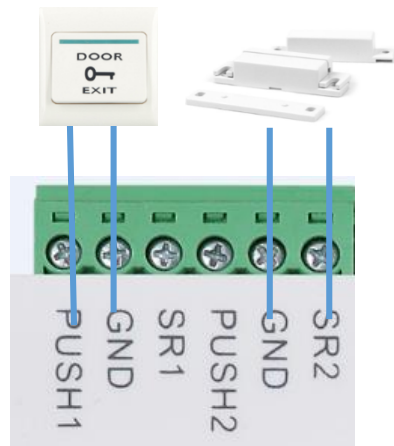
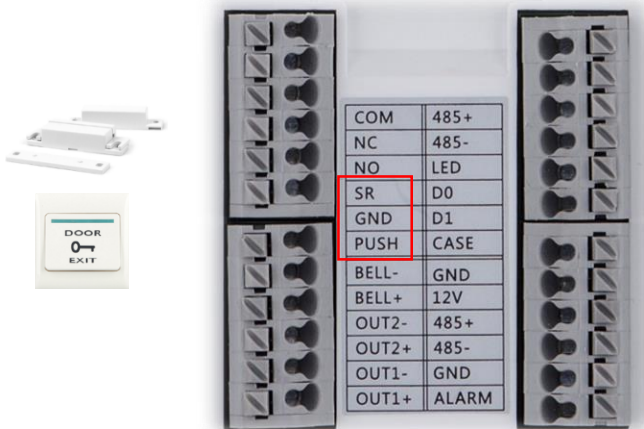


Controlleur vers lecteur Wiegand



Controlleur	Lect. Wiegand
LED	Marron
D0	Vert
D1	Blanc
CASE	Bleu
GND	Noir
12V	Rouge

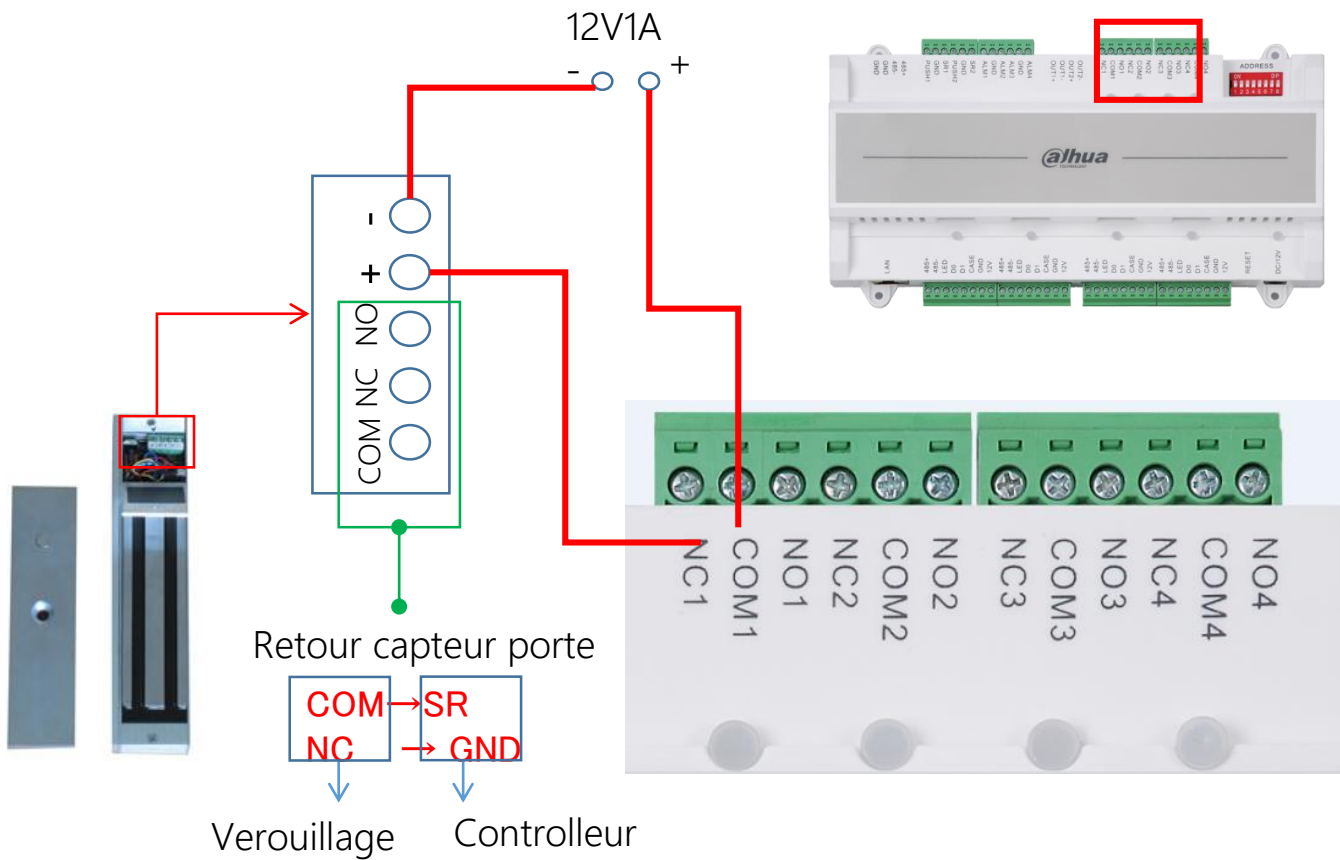
Cablage capteur de porte et bouton ouverture



Controlleur vers Accessoires

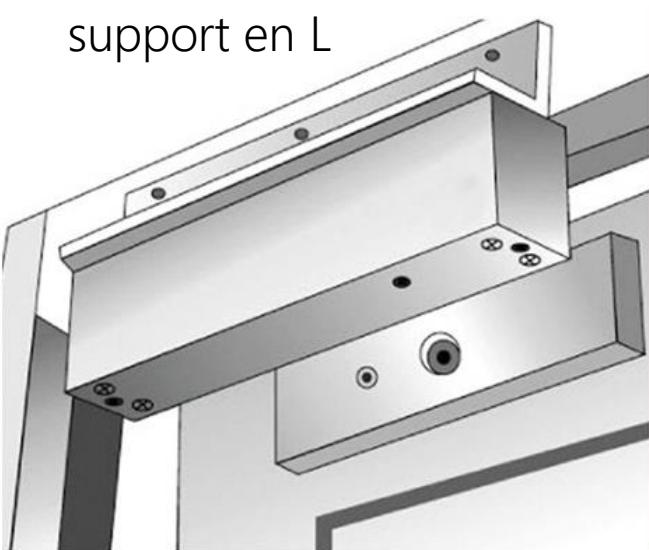
Controlleur	
SR	Capteur porte
GND	
PUSH	Bouton ouverture
GND	

Cablage de la ventouse

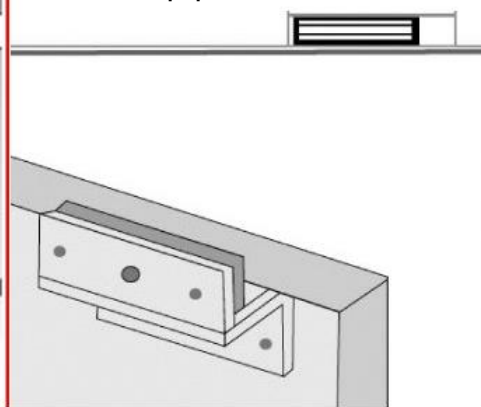


Types de ventouses

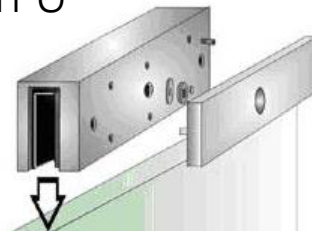
support en L



support en Z

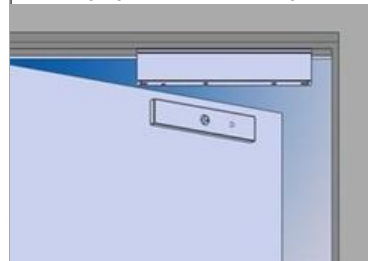


Support en U



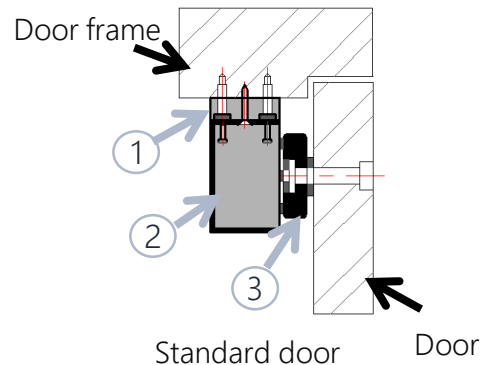
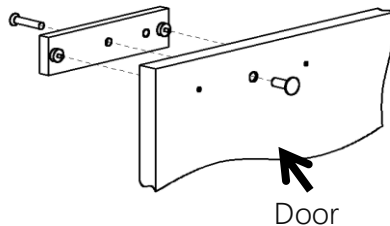
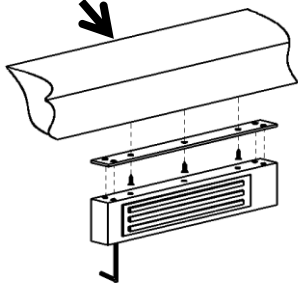
porte vitrée

support simple



Installation de la ventouse

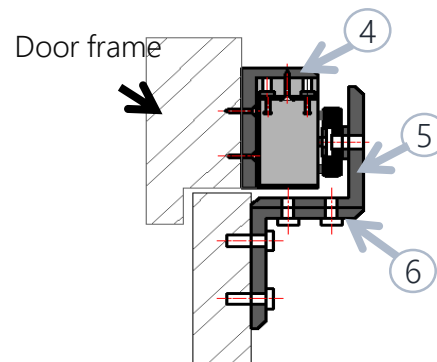
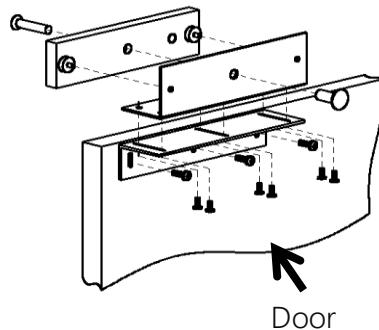
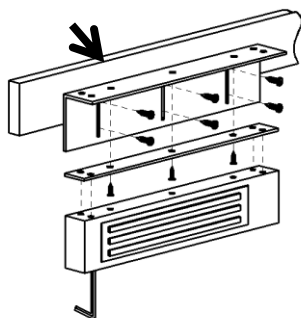
Door frame



Standard door

Door

Door frame



LZ bracket for assistant

Note :

- 1、 Mounted plate
- 2、 Lock
- 3、 Suction board
- 4、 L fixed bracket
- 5、 Z adjustable bracket
- 6、 Z fixed bracket